



EZETEK

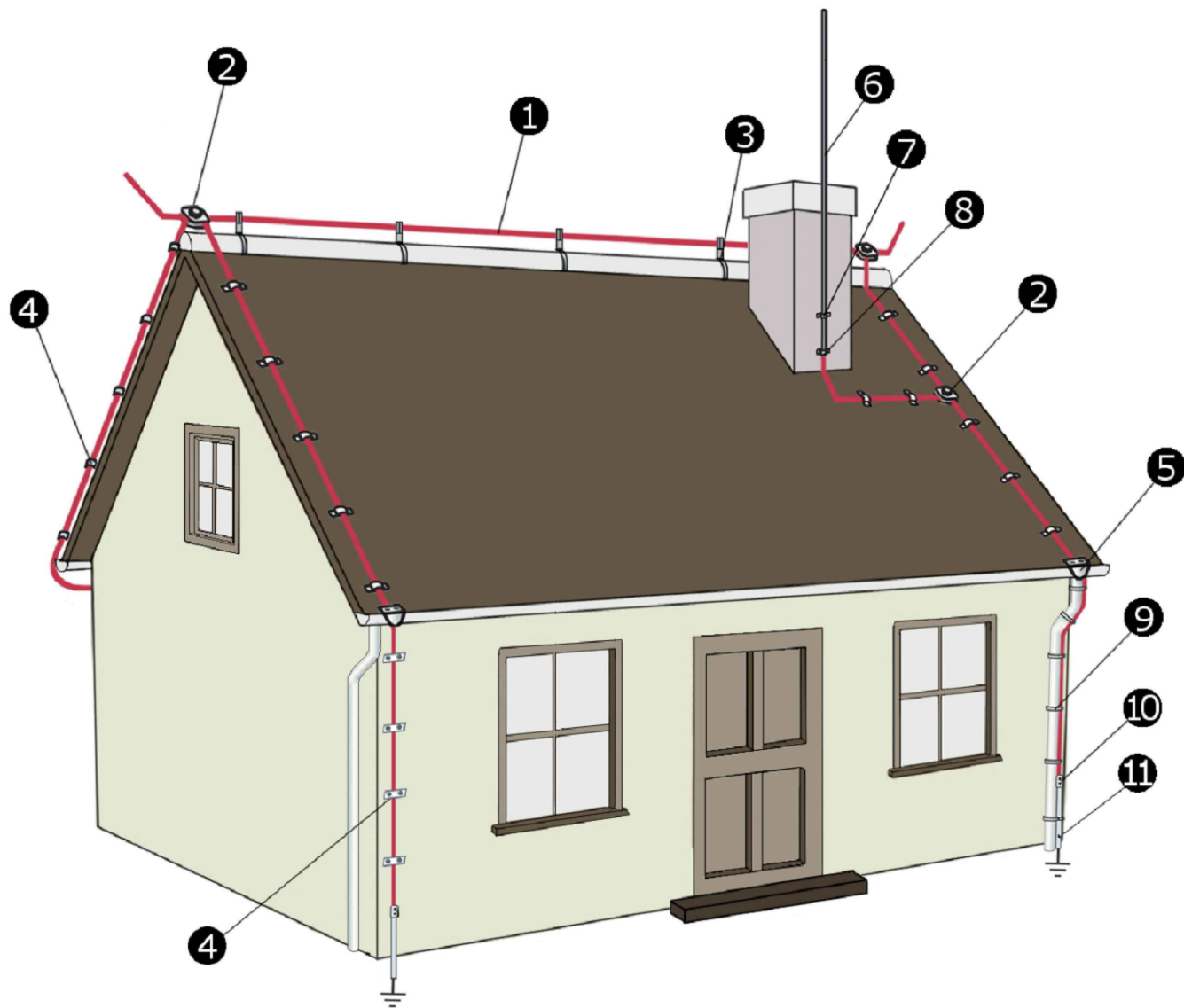
Российский поставщик решений по
заземлению и молниезащите

Альбом типовых решений по молниезащите

Альбом 1. «Молниезащита
зданий со скатной кровлей»

2020

ezetek.ru










Инд. № подл. Подпись и дата Взамен инв. №

Изм.	Лист	№ докум	Подп.	Дата
Разраб.				
Проверил				
Н. контр.				
Утв.				

ЕЗЕТЕК.МЗ.01









Молниезащита здания со скатной кровлей
Общий вид

Стадия	Лист	Листов
Р	1	17

Поз.	Изобр.	Наименование	Цвет/размер/материал	Артикул №	Лист №	
1		Пруток	Сталь оцинк.	8мм (м.поз.)	90757	-
				10мм (м.поз.)	90738	
			Медь	6мм (м.поз.)	90736	
				8мм (м.поз.)	90735	
				10мм (м.поз.)	90734	
Сталь омедн.	8мм (м.поз.)	90753				
2		Зажим соединительный круглого проводника 8-10 мм	Сталь оцинк.		91071	5
			Медь		91070	
			Латунь		91072	
3		Держатель проводника круглого 6-8 мм для конька коричневый	Сталь оцинк.		91031	6
			Медь		91030	
4	1) 	Держатель проводника круглого 6-8 мм, пластик	Коричневый		91003	7
			Серый		91004	
			Прозрачный		91006	
2)		Держатель проводника круглого 6-8 мм, пластик	Коричневый		91001	8
			Серый		91002	
			Прозрачный		90005	
3)		Держатель проводника круглого 8-10 мм	Для бет. фас.	Сталь оцинк.	90025	9
				Медь	90024	
			Для дерев. фас.	Сталь оцинк.	90023	
				Медь	90022	
4)		Держатель проводника круглого 8-10 мм	Сталь оцинк.		90021	10
			Медь		90020	

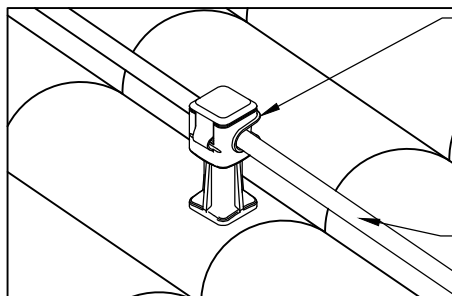
Инд. № подл. Подпись и дата

				ЕЗЕТЕК.М3.01		
Изм./Лист	№ докум	Подп.	Дата	Молниезащита здания со скатной кровлей Спецификация		
Разраб.						
Проверил						
Н. контр.						
Утв.						
				Стадия	Лист	Листов
				Р	2	17

Поз.	Изобр.	Наименование	Цвет/размер/материал	Артикул №	Лист №	
5		Держатель проводника круглого 8-10 мм для желоба водостока	Сталь оцинк.	91081	11	
			Медь	91080		
6		Молниеприемник	1.0 м	90870	12	
			1.5 м	90871		
			2.0 м	90872		
			2.5 м	90874		
			3.0 м	90873		
7		Держатель молниеприемника 330 мм	Сталь оцинк.	90853	13	
8	1)		Зажим соединительный пруток – стержень 16 мм параллельный	Сталь оцинк.	90550	14
				Медь	90552	
				Латунь	90553	
	2)		Зажим соединительный пруток – стержень	Сталь оцинк.	90551	15
				Медь	90554	
				Латунь	90555	
9		Держатель проводника круглого 8 мм для водосточных труб 80-120 мм	Сталь оцинк.	91061	16	
			Медь	91060		
10		Зажим заземления полоса/пруток – полоса/пруток крестообр.	Сталь оцинк.	90540-2		
			Латунь	90530-2		
11		Полоса стальная оцинкованная 40x4 мм	Сталь оцинк.	40x4мм	90740	17
				25x4мм	90742	
			Медь	40x4мм	90741	

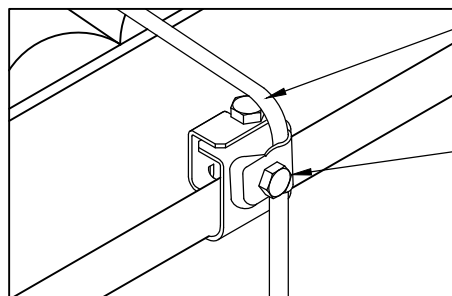
Инд. № подл. Подпись и дата Взамен инд. №

					ЕЗЕТЕК.М3.01				
Изм./Лист	№ докум	Подп.	Дата						
Разраб.				Молниезащита здания со скатной кровлей			Стадия	Лист	Листов
Проверил							Р	3	17
Н. контр.				Спецификация					
Утв.									



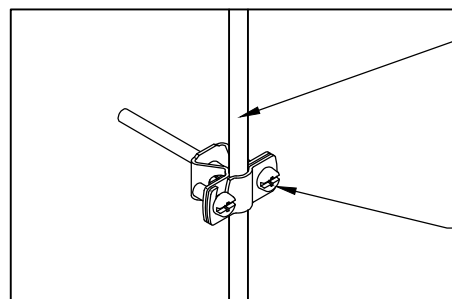
Держатель проводника
круглого 6-8 мм.
Примечание. Пластиковые
держатели ЗАПРЕЩАЕТСЯ
использовать с горючими
материалами

Пруток
поз.1



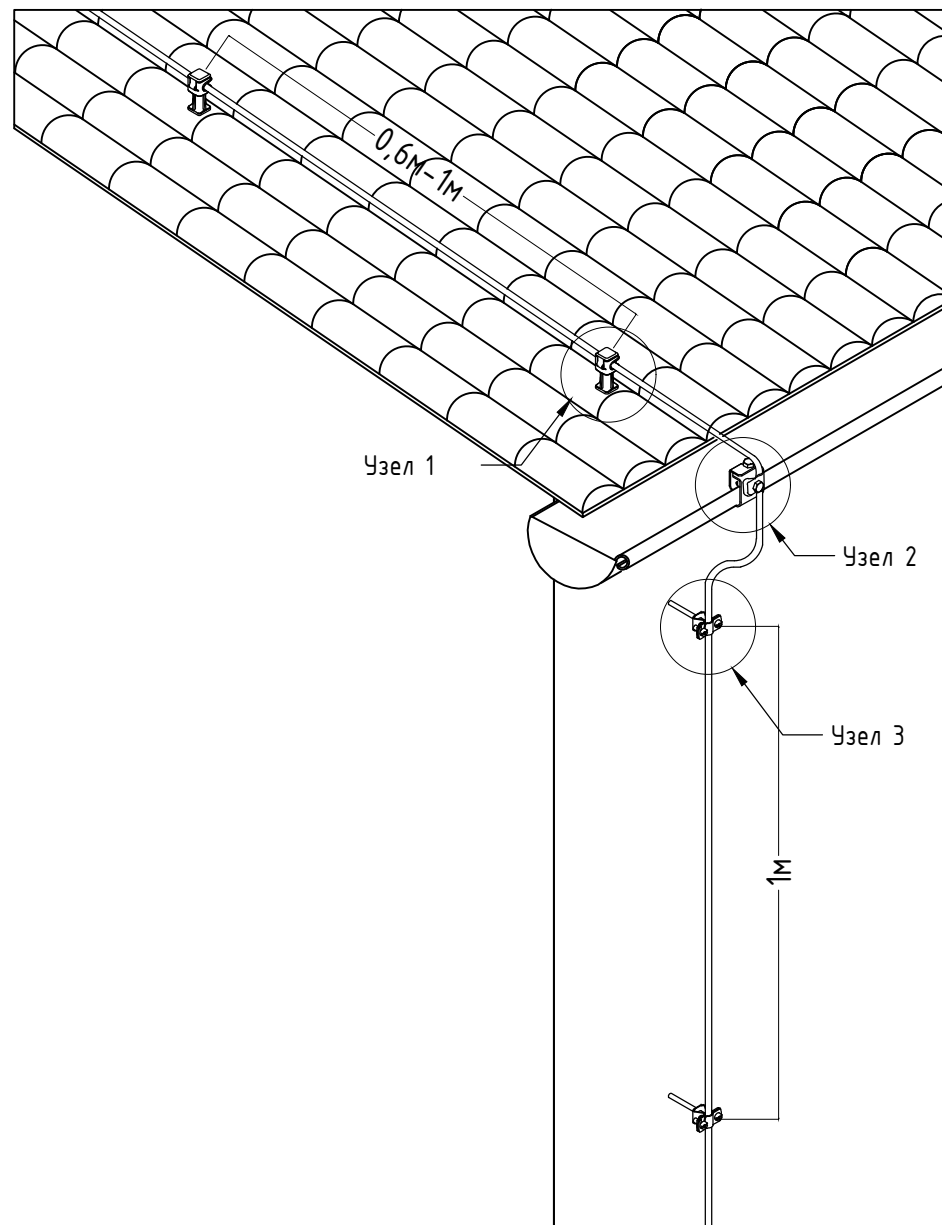
Пруток
поз.1

Держатель проводника
круглого 8-10 мм для желоба
водостока



Пруток
поз.1

Держатель проводника
круглого 8-10 мм



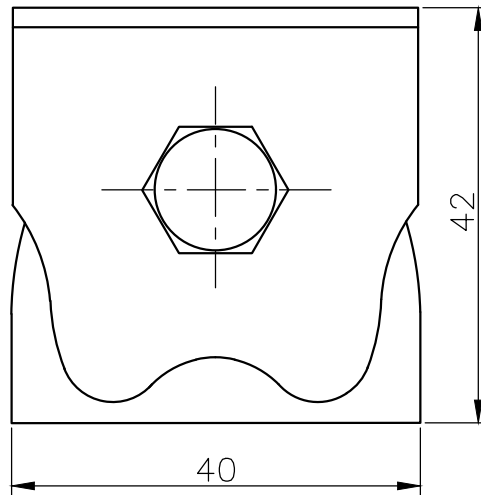
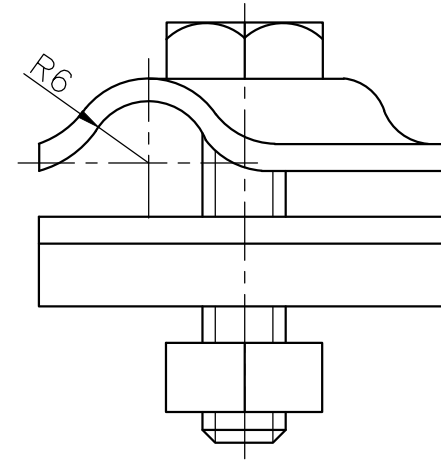
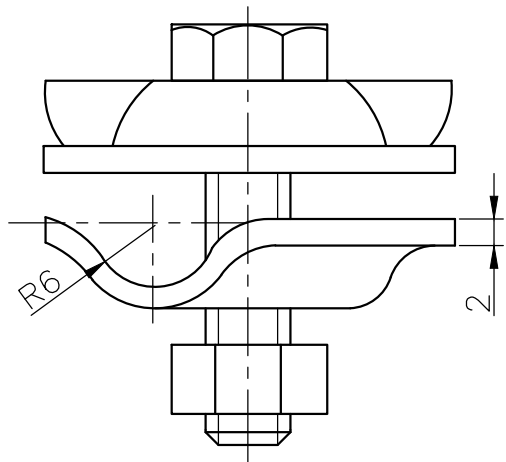
Инф. N подл.	Побл. и дата	Взам. инв. N

Изм.	Кол.уч.	Лист	N док.	Подп.	Дата

ЕЗЕТЕК.М3.01

Лист
4

Держатель проводника круглого 6-8 мм

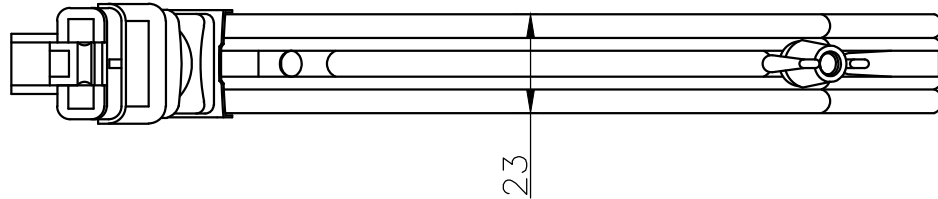
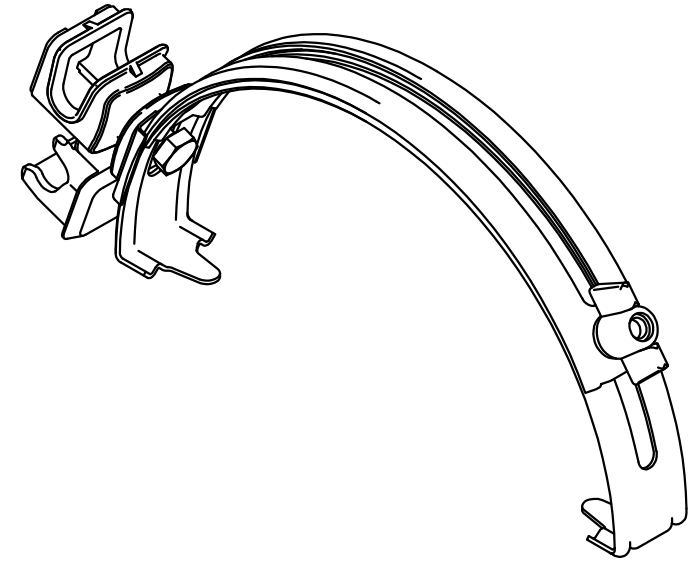
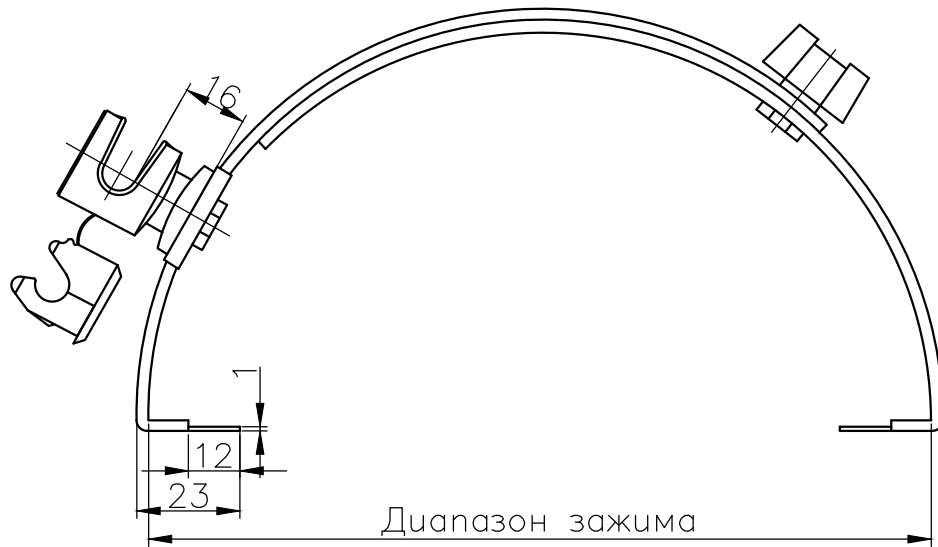


Инф. N подл.	Подл. и дата	Взам. инф. N

Изм.	Кол.уч.	Лист	N док.	Подп.	Дата

ЕЗЕТЕК.М3.01

Держатель проводника круглого 6-8 мм для конька



Инф. N подл.	Подл. и дата	Взам. инв. N

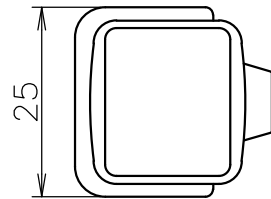
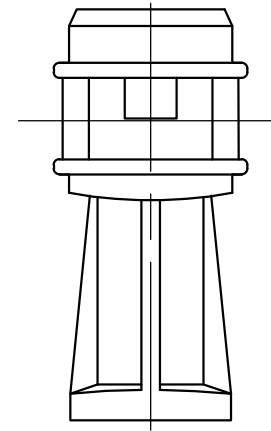
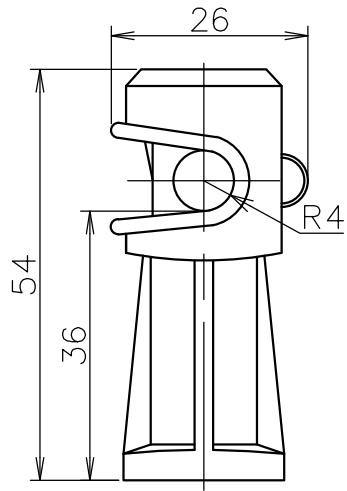
Изм.	Кол.уч.	Лист	N док.	Подп.	Дата

ЕЗЕТЕК.М3.01

Лист

6

Держатель проводника круглого 6-8 мм



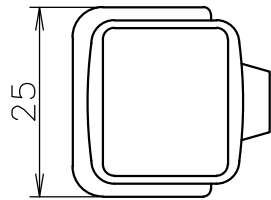
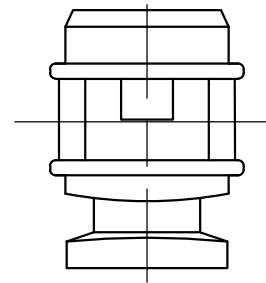
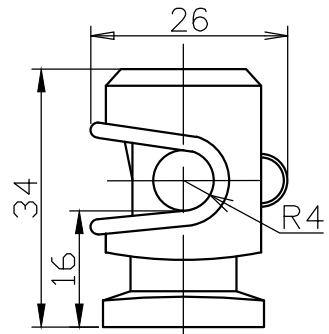
Инф. N подл.	Подл. и дата	Взам. инф. N

Изм.	Кол.уч.	Лист	N док.	Подп.	Дата

ЕЗЕТЕК.М3.01

Лист
7

Держатель проводника круглого 6-8 мм



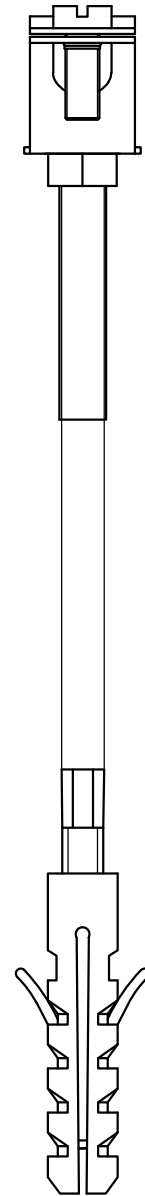
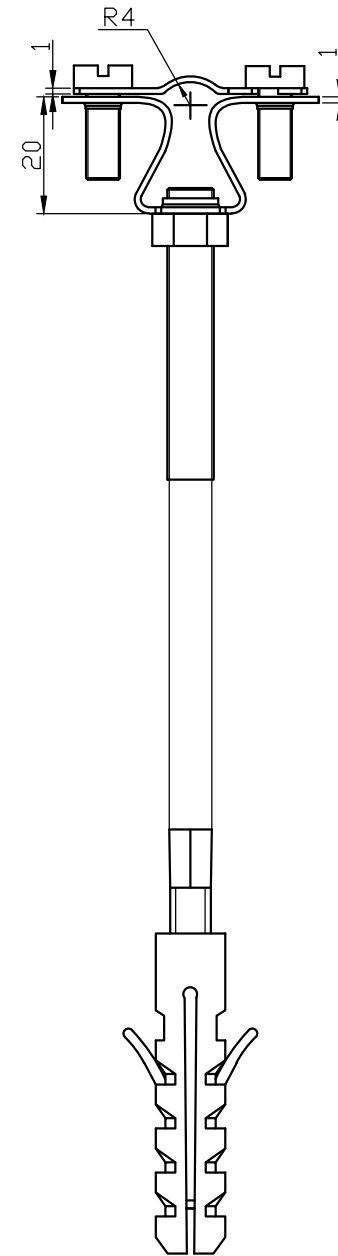
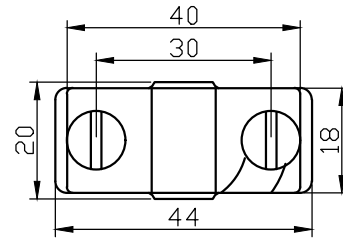
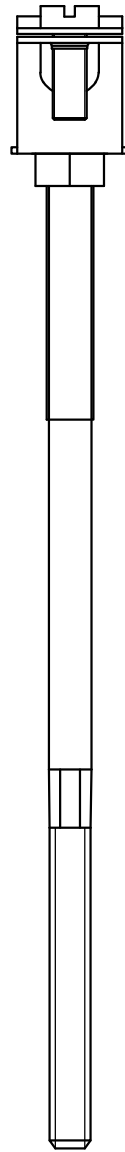
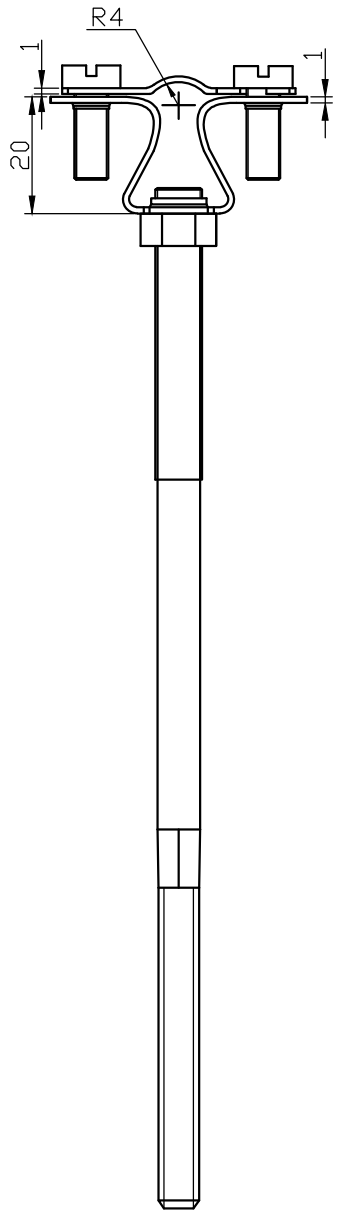
Инф. N подл.	Подл. и дата	Взам. инф. N

Изм.	Кол.уч.	Лист	N док.	Подп.	Дата

ЕЗЕТЕК.МЗ.01

Лист
8

Держатель проводника круглого 8-10 мм



Инф. N подл.	Подл. и дата	Взам. инф. N

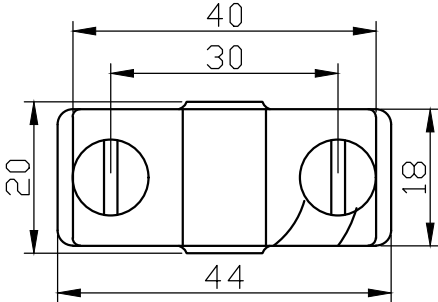
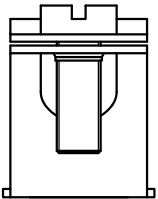
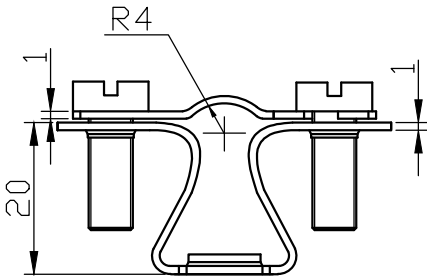
Изм.	Кол.уч.	Лист	N док.	Подп.	Дата

ЕЗЕТЕК.М3.01

Лист

9

Держатель проводника круглого 8-10 мм

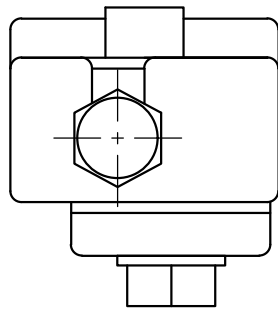
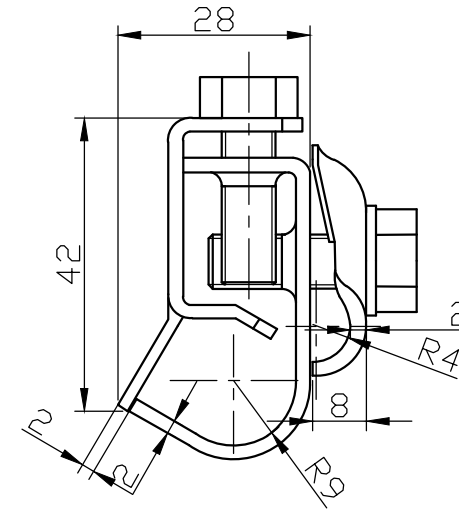
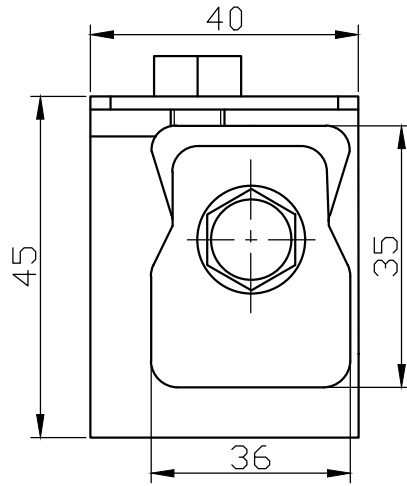


Инф. N подл.	Подл. и дата	Взам. инф. N

Изм.	Кол.уч.	Лист	N док.	Подп.	Дата

ЕЗЕТЕК.М3.01

Держатель проводника круглого 8-10 мм для желоба водостока

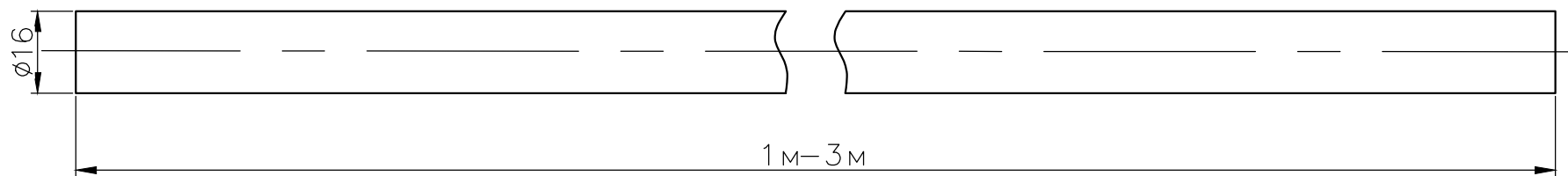


Инф. N подл.	Подл. и дата	Взам. инф. N

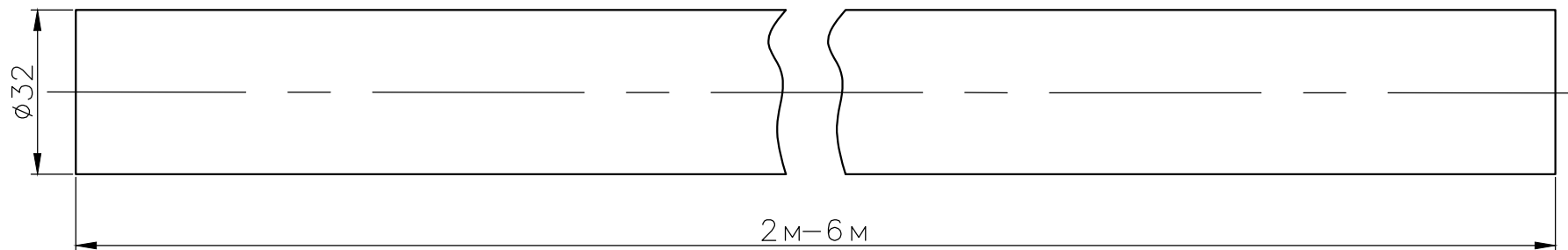
Изм.	Кол.уч.	Лист	N док.	Подп.	Дата

ЕЗЕТЕК.М3.01

Молниеприемник



Мачта СММ

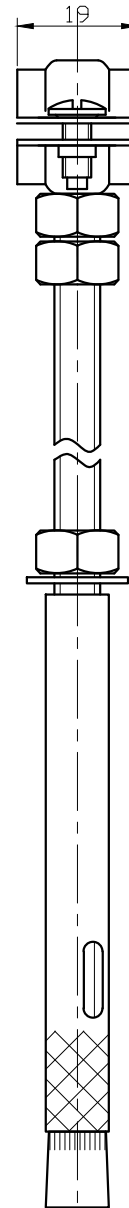
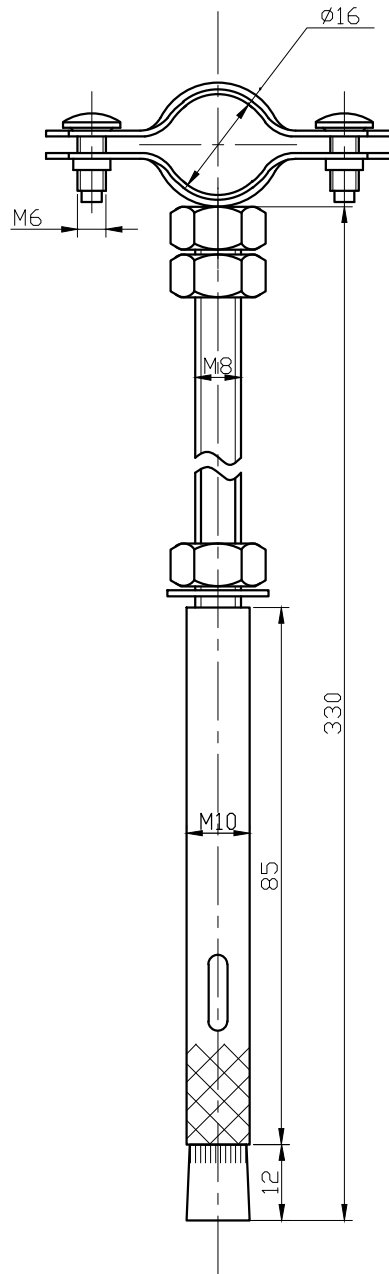


Инф. N подл.	Подл. и дата	Взам. инв. N

Изм.	Кол.уч.	Лист	N док.	Подп.	Дата

ЕЗЕТЕК.М3.01

Держатель молниеприемника 330 мм

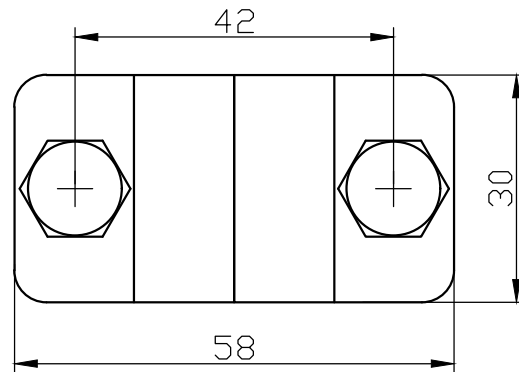
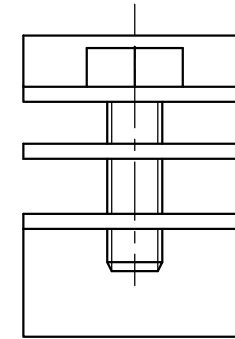
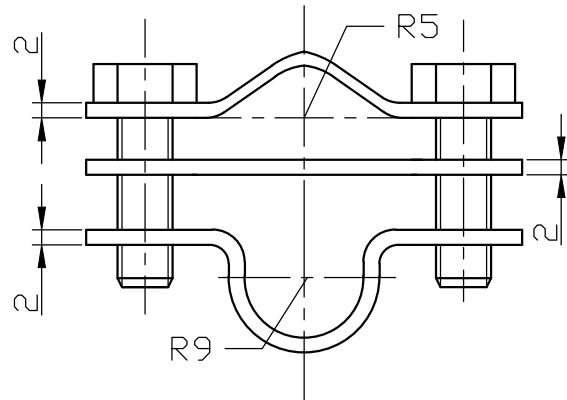


Инф. N подл.	Подл. и дата	Взам. инф. N

Изм.	Кол.уч.	Лист	N док.	Подп.	Дата

ЕЗЕТЕК.М3.01

Зажим соединительный стержень 16 мм – стержень параллельный

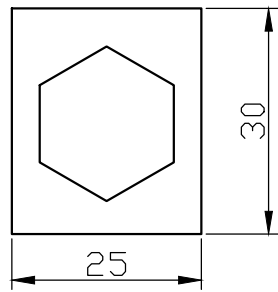
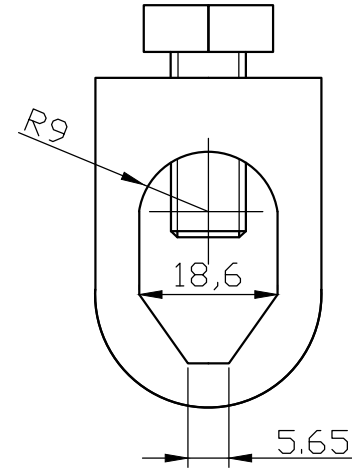
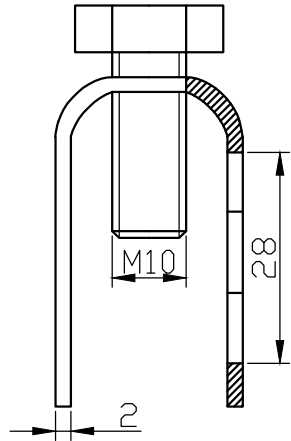


Инф. N подл.	Подл. и дата	Взам. инф. N

Изм.	Кол.уч.	Лист	N док.	Подп.	Дата

ЕЗЕТЕК.М3.01

Зажим соединительный пруток – стержень

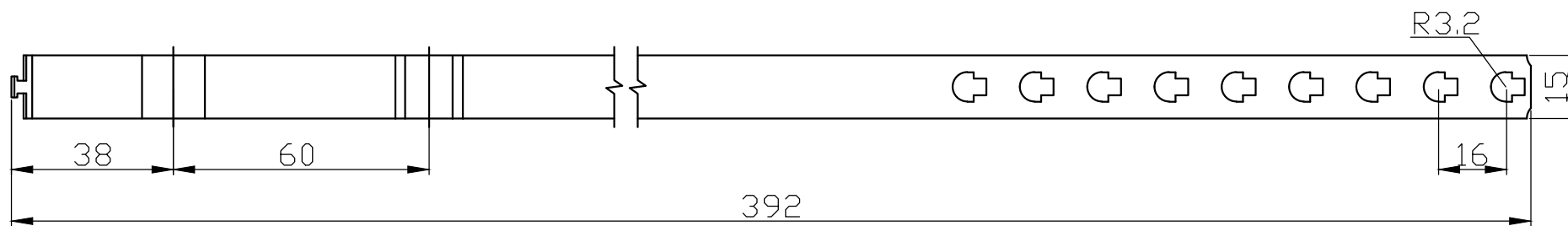


Инф. N подл.	Подл. и дата	Взам. инф. N

Изм.	Кол.уч.	Лист	N док.	Подп.	Дата

ЕЗЕТЕК.М3.01

Держатель проводника круглого 8-10 мм

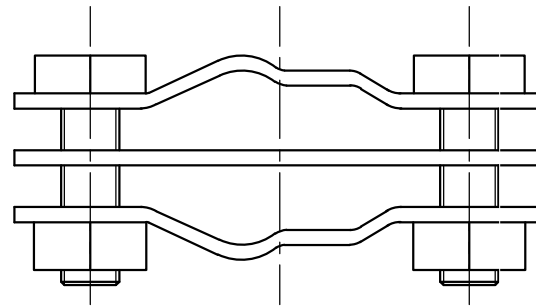
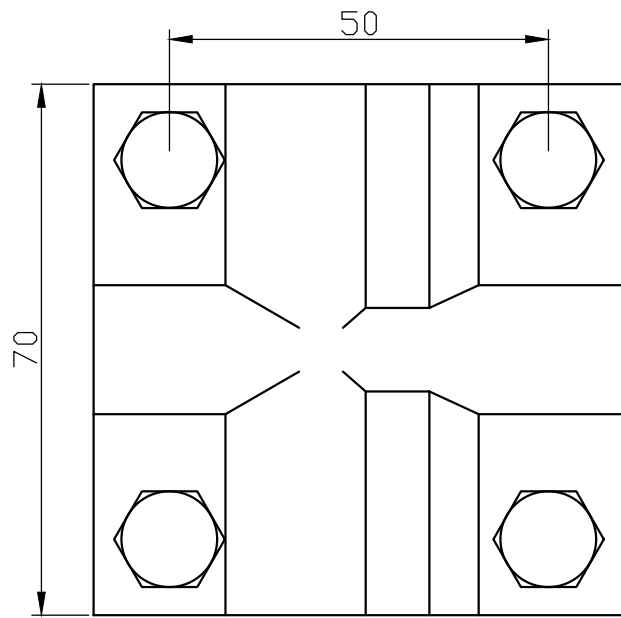


Инф. N подл.	Подл. и дата	Взам. инв. N
--------------	--------------	--------------

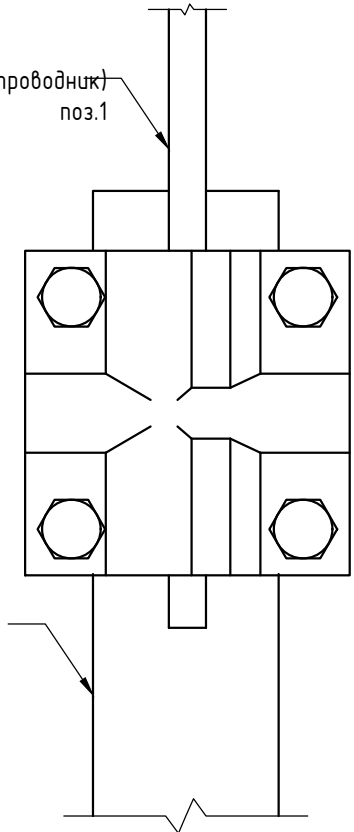
Изм.	Кол.уч.	Лист	N док.	Подп.	Дата
------	---------	------	--------	-------	------

ЕЗЕТЕК.М3.01

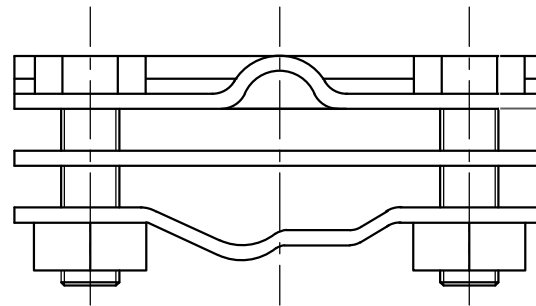
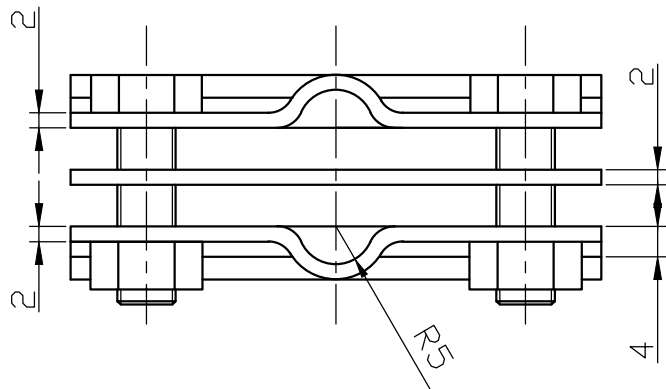
Зажим заземления полоса/пруток – полоса/пруток кре



Пруток (круглый проводник)
поз.1



Полоса (горизонтальный
проводник) 40x4
поз.11



Инф. N подл.	Подл. и дата	Взам. инв. N
--------------	--------------	--------------

Изм.	Кол.уч.	Лист	N док.	Подп.	Дата
------	---------	------	--------	-------	------

ЕЗЕТЕК.М3.01